



[www.sdgsipa.it](http://www.sdgsipa.it)



[www.bioplat.it](http://www.bioplat.it)

**Cliente:** Standard

**Codice prodotto:** 625-63

**Codice EAN:** ct. 8059395341429 conf. 8032532917244

**Descrizione articolo:** Porta crocchette 200x120x70

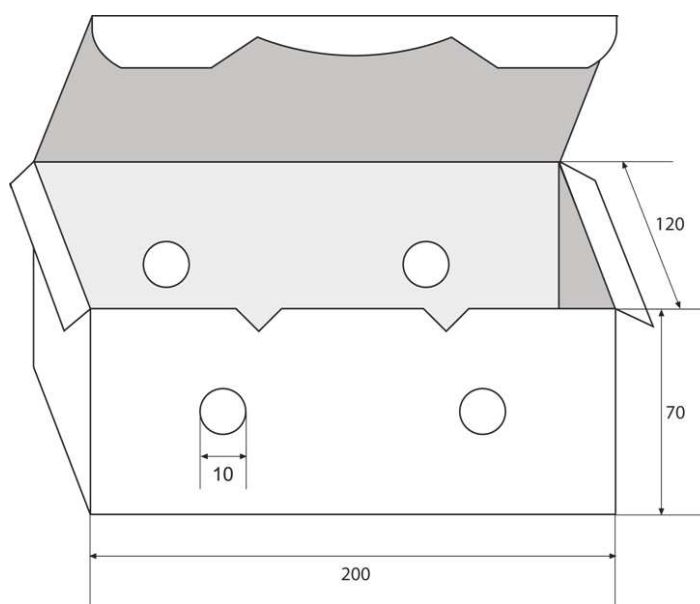
**Tipologia materiali:** Cartoncino 100 % Fibra vergine accoppiato a Biopolimero 295+25 g/mq

**Tipo di stampa:** OFFSET

**Peso singolo prodotto:** 37,3 g

## IMMAGINE E DISEGNO TECNICO /

Le misure sono espresse in mm.



## IMBALLO PRODOTTO /

**Tipologia scatola:** Cartone ondulato avana

**Misure esterne scatola:** 375 x 295 x 383 h mm

**Peso lordo scatola:** 13,5 kg

**Peso netto scatola:** 13,1 kg

**Nr. pezzi/confezione:** 50

**Nr. confezioni/scatola:** 7

**Pezzi/scatola:** 350

**Tipol. confezionamento:** Confezione termoretratta

**Etichetta confezione:** si

**Etichetta scatola:** si

**Scatole/pallet:** 24

**Disposizione su pallet:** 8 scatole di base x 3 strati in altezza.

**Tipologia pallet:** 80 x 120 cm a perdere

**Altezza Totale bancale:** 1,3 m circa (compreso pallet)

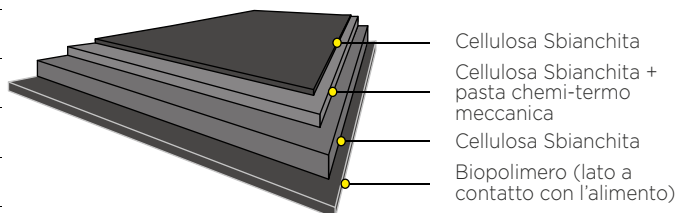


Compostabile

**7P0491**

## SPECIFICHE TECNICHE MATERIA PRIMA:

Proprietà / unità	Standard	
<b>Cartoncino accoppiato:</b>		
Grammatura, g/m <sup>2</sup>	320	ISO536
Biopolimero, g/m <sup>2</sup>	25	Mill Method
Spessore, µm	430	ISO 534
<b>Cartoncino:</b>		
Rigidità / Taber L&W 15°MD, mN	380	ISO2493
Rigidità / Taber L&W 15°CD, mN	170	ISO2493
Allungamento CD, %	6.0	ISO1924-3



Le materie prime utilizzate per la produzione del manufatto sono di origine europea.

Gli inchiostri e le vernici sono a basso odore e bassa migrazione idonei alla stampa di imballaggi primari prodotte in conformità alle Linee Guida **EUPIA**.

## CONFORMITÀ E NORME DI UTILIZZO /

Sulla base di prove interne, si dichiara che il prodotto può essere impiegato nei seguenti modi:

Il manufatto può essere utilizzato, unitamente all'alimento, nel forno tradizionale  SI  NO

Il manufatto può essere utilizzato, unitamente all'alimento, nel forno a microonde  SI  NO

Il manufatto può essere utilizzato per la conservazione dell'alimento, a basse temperature  SI  NO

**Si raccomanda di verificare l'idoneità tecnologica nell'applicazione reale in base ai tempi e alle temperature d'impiego.**

Prodotto idoneo al contatto con alimenti secondo il regolamento CE n° 1935/2004, Regolamento EU 10/2011 e al D.M. del 21/03/1973 e successivi aggiornamenti.

Il prodotto è monouso, si consiglia l'utilizzo entro 3 anni dalla data di produzione.

Conservare in luogo asciutto e lontano dai raggi del sole e fonti di calore (0°C + 35°C).

Livello di qualità accettabile (**AQL**): 1% del lotto consegnato

**QUESTO PRODOTTO NON È UN GIOCATTOLO.**